



■ Made
■ in
■ Germany



EvoGrip & EvoPoint

EMUGE

Mechanische Zentrischspanner und Nullpunktspannsystem
Mechanical Centering Vises and Zero-Point Clamping System



Mehr als 100 Jahre Präzision und Innovation. More than 100 years of precision and innovation.

EMUGE als Teil der EMUGE-FRANKEN Unternehmensgruppe entwickelt und produziert Präzisionswerkzeuge für die Gewinde- und Bohrungs-herstellung sowie für die Werkzeug- und Werkstückspannung. Das vielfältige Programm verfolgt dabei das Ziel, eine Werkzeug-Systemlösung ab der Maschinenspindel bis zur Fixierung des Werkstücks anzubieten.

Gewindebohrer, Gewindeformer und Gewindefräser stehen für eine Vielzahl an Abmessungen und Werkstoffen zur Verfügung.

Für hervorragende Bohrungsqualität sorgen Spiralbohrer, die zudem perfekt auf die Gewindewerkzeuge abgestimmt sind.

Ein ausgewähltes Programm an Schneideisen und Gewindewalzrollen ermöglicht die zuverlässige Herstellung von Außengewinden.

Zahlreiche Werkzeug-Aufnahmen und Gewindelehren vervollständigen den Systemgedanken und tragen durch ihre Produktmerkmale zur Produktivitätserhöhung bei.

Abgerundet wird das umfangreiche Produkt-Portfolio durch Standard- und Sonderlösungen für die Werkstückspannung, wodurch das Optimum im Fertigungsprozess erreicht wird.

EMUGE as part of the EMUGE-FRANKEN company association develops and manufactures precision tools for the production of threads and drill holes as well as for the clamping of tools and workpieces. The diverse programme aims at offering a tool system solution from the machine spindle to the clamping of the workpiece.

Taps, cold-forming taps and thread milling cutters are available for a variety of dimensions and materials.

Twist drills provide an excellent drill hole quality, which are also perfectly adapted to the threading tools.

A selected range of dies and thread rolls enables the reliable production of external threads.

Numerous tool holders and thread gauges complete the system-based approach and their product features contribute to an increase in productivity.

The extensive product portfolio is rounded off by standard and special solutions for workpiece clamping, thereby achieving the optimum result in the production process.



Vertriebsgebiete und Produktionsstandorte in Deutschland
Sales areas and production locations in Germany



FRANKEN – Unser Schwesterwerk in Rückerdorf

Als Systemlieferant im Bereich Frästechnik bietet FRANKEN ein breites Spektrum an Hochleistungswerkzeugen für die moderne Fertigung. Mit seiner Typen- und Schneidstoffvielfalt, dem hohen Standard und der kompromisslosen Präzision entsprechen diese Werkzeuge höchsten Qualitätsanforderungen und sind für fast alle Werkstückmaterialien geeignet. Ein durchgängiges System an Fräsespannmitteln rundet das Lagerprogramm ab.

FRANKEN – Our sister company in Rückerdorf

As a system supplier in the field of milling technology FRANKEN offers a wide range of high-performance tools for the modern production. These tools meet the highest quality requirements thanks to their wide range of designs and cutting material and the high standard of uncompromising precision, and are suitable for almost all workpiece materials. A consistent range of milling chucks completes the stock programme.

Wir sind in Ihrer Nähe. Weltweit. We are nearby. Throughout the world.

EMUGE-FRANKEN ist heute in allen wichtigen Industrienationen der Erde vertreten. Unsere Kundenberater stehen weltweit im direkten Kundenkontakt und sorgen flächendeckend für eine individuelle Beratung vor Ort.

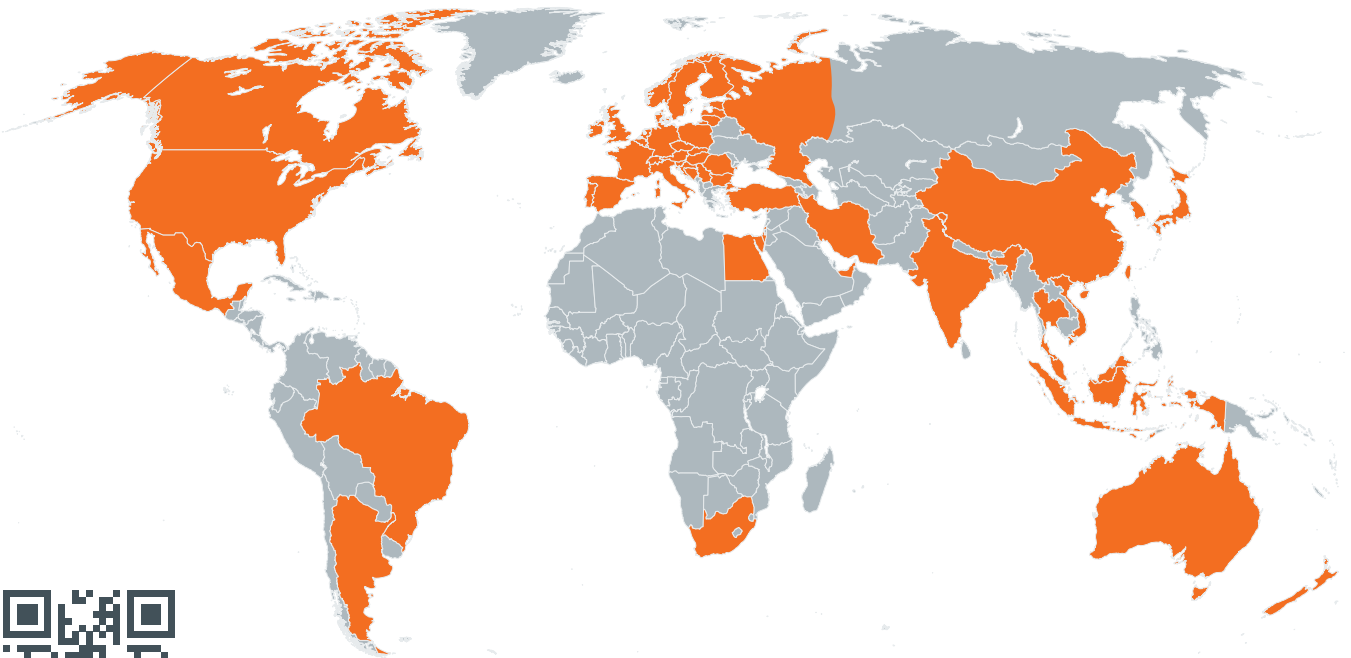
Neben einer anwendungsspezifischen Beratung erarbeiten wir auch Konzepte zur Optimierung Ihres Fertigungsablaufes oder entwickeln eigens für Sie Sonderwerkzeuge.

Ganz gleich, wo unsere Präzisionswerkzeuge und unsere Leistungsvielfalt gefragt sind – wir sind in Ihrer Nähe.

Today EMUGE-FRANKEN is represented in all important industrial nations around the world. Our customer consultants guarantee the direct contact with the customer and provide individual comprehensive consultation on-site.

In addition to offering application-specific advice, we also prepare concepts for optimising your production process or develop special tools specifically for you.

No matter where our precision tools and our range of services are required – we are nearby.



Ihren EMUGE-FRANKEN Ansprechpartner finden Sie auf www.emuge-franken.com/vertrieb
To find your EMUGE-FRANKEN contact person, please see www.emuge-franken.com/sales

Standardspannmittel von EMUGE Standard clamping devices from EMUGE

Mit den Zentrischspannern EvoGrip und dem Nullpunktspannsystem EvoPoint ergänzt die EMUGE-Spanntechnik die etablierten Spannsysteme und erweitert Ihre Möglichkeiten bei der zerspanenden Bearbeitung.

Die Zentrischspanner EvoGrip von EMUGE sind manuell betätigte Direktspanner, die das Werkstück zentrisch und mit bis zu 75 kN spannen. Die kompakte Bauform ermöglicht die Mehrseitenbearbeitung über fünf Achsen und macht Spannvorrichtungen dieser Art universell einsetzbar.

Die perfekte Ergänzung für mehr Produktivität in der Fertigung ist das hauseigene Nullpunktspannsystem EvoPoint. Dieses besticht durch hohe Genauigkeiten und überzeugende Haltekräfte. Das Beste: Die Kombination mit dem Zentrischspanner EvoGrip reduziert Rüstzeiten um bis zu 80 %.

Mit flexiblen Adaptionmöglichkeiten setzen Sie unsere Standardspannmittel auch auf bestehenden Nullpunktspannsystemen, Maschinentischen, Schwenkbrücken, Würfeln und Pyramiden ein.

Nutzen Sie diese Möglichkeiten und realisieren Sie vielfältige Werkstückaufspannungen – prozesssicher und anwenderfreundlich.

Nutzen Sie unseren Systemansatz

Neben dem überzeugenden Werkzeugprogramm für das Fräsen, Bohren und Gewinden erhalten Sie von EMUGE-FRANKEN auch das passende Standardspannmittel für Ihr Werkstück. Profitieren Sie von unserem Blick „für das Ganze“: Von der Werkstückspannung bis zum Zerspanungswerkzeug, inklusive Werkzeughalter. Ein Zusammenspiel von Technologien, das unser Sortiment auf dem Markt einzigartig macht.

The EvoGrip centering vises and the EvoPoint zero-point clamping system complement EMUGE's established clamping systems and expands your possibilities in machining.

The EvoGrip centering vises from EMUGE are manually operated direct clamping devices which clamp the workpiece centrally and with up to 75 kN. The compact design enables multi-sided machining with five axes and makes clamping devices of this type universally applicable.

The EvoPoint zero-point clamping system manufactured in-house is the perfect complement for more productivity in production. It features impressingly high accuracies and convincing holding forces. The highlights: The combination with the EvoGrip centering vise reduces set-up times by up to 80 %.

Flexible adaptation options enable the use of our standard clamping devices on existing zero-point clamping systems, machine tables, swivel brackets, cubes and pyramids.

Benefit from these possibilities and utilise a wide range of workpiece clamping options – process reliable and user-friendly.

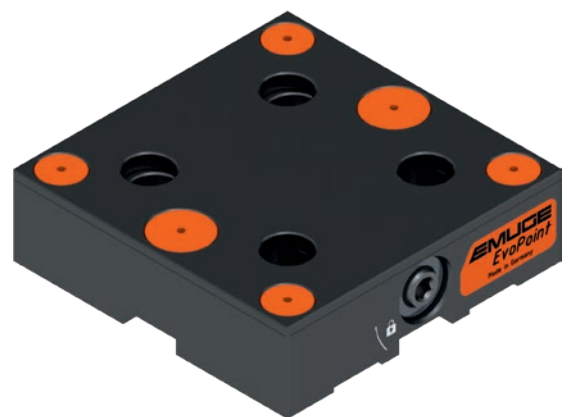
Take advantage of our system approach

In addition to our convincing tool programme for milling, drilling and threading, EMUGE-FRANKEN also provides you with the right standard clamping device for your workpiece. Benefit from our ability to assess “the big picture”: From workpiece clamping to cutting tool, including tool holder. A combination of technologies that makes our range of products unique on the market.

EMUGE
EvoGrip



EMUGE
EvoPoint





Inhalt

Content

	Seite		Page
EvoGrip – Zentrischspanner mechanisch		EvoGrip – Mechanical centering vise	
Basiseinheit	6	Base unit	6
Spannkraftdiagramme	7	Clamping force charts	7
Abmessungen	8 - 9	Dimensions	8 - 9
Ihre individuelle Konfiguration	10	Your individual configuration	10
Spannbacken mehrteilig	11	Multi-piece clamping jaws	11
Wendebacken	12	Reversible jaws	12
Aufsatzbacken	13	Top jaws	13
Spannbacken einteilig	14	One-piece clamping jaws	14
Mittelbacken	15	Middle jaws	15
Einzelkomponenten	15	Single parts	15
Zubehör	16	Accessories	16
Anbindung	17	Connection	17
EvoPoint – Nullpunktspannsystem		EvoPoint – Zero-point clamping system	
Nullpunktspannsystem	18 - 19	Zero-Point clamping system	18 - 19
Ausrichtlehre	20	Aligning gauge	20
Erhöhungen	21	Spacers	21
Sonderspanntechnik	22	Special clamping technology	22
Anwenderbeispiele	22 - 23	Application examples	22 - 23

Basiseinheit · Basic unit



Vorteile

- Robuster Grundkörper
- Höchste Flexibilität mit nur einem Spannsystem
- Integrierte Automationschnittstelle
- Wiederholgenaues Spannen im μ -Bereich garantiert hohe Prozesssicherheit; Wiederholgenauigkeit 0,01 mm und Zentriergenauigkeit $\pm 0,02$ mm
- Einfach- oder Mehrfachspannung möglich
- Integrierte Nullpunktschnittstelle
- Höchste Spannkraft
- Breite Palette an modularen Einzelkomponenten
- Kompatibilität mit Marktbegleiter-Nullpunktsystemen
- Optimierte Zugänglichkeit bei 5-Seiten-Bearbeitung
- Variable Anbindung an den Maschinentisch
- Option von kundenspezifischen Sonderlösungen
- Skalierung als visuelle Unterstützung

Advantages

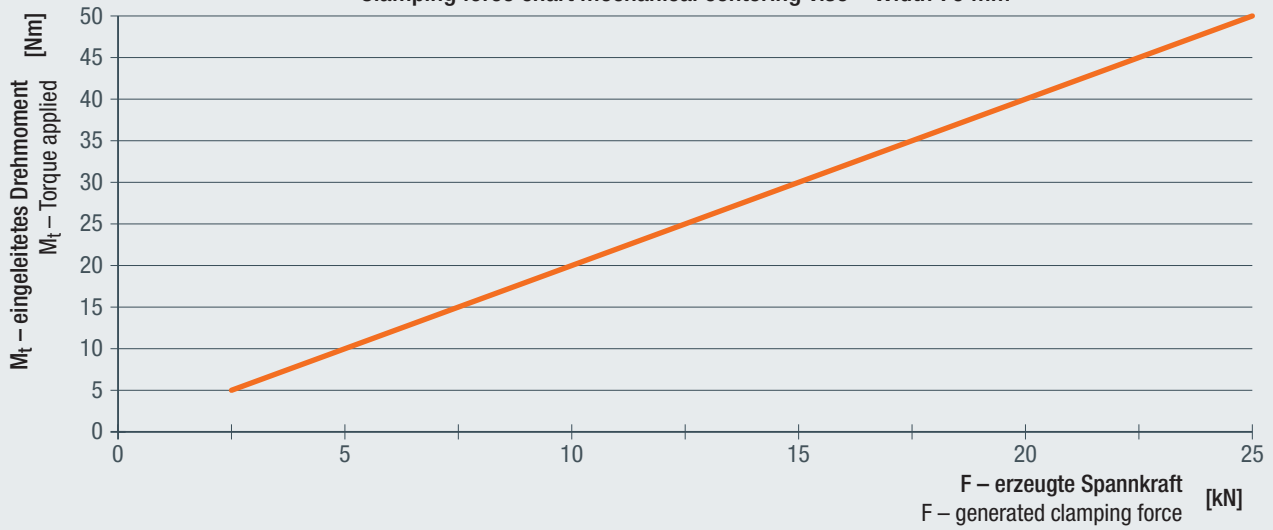
- Robust base body
- Highest flexibility with only one clamping system
- Integrated automation interface
- Repeatable clamping accuracy in the μ -range guarantees high process reliability, repeat accuracy 0.01 mm and concentricity ± 0.02 mm
- Single or multiple clamping possible
- Integrated zero-point interface
- Very high clamping force
- Wide range of modular individual components
- Compatibility with zero-point systems of competitors
- Optimised accessibility for 5-axis machining
- Variable connection to machine table
- Option of customer specific special solutions
- Scale as visual support

Baubreite Width [mm]	Baulänge Length [mm]	max. Spannbereich max. clamping range		max. Spannkraft max. clamping force [kN]	Gewicht Weight [kg]	Verfügbarkeit Availability
		Innenspannung Internal clamping [mm]	Außenspannung External clamping [mm]			
70	130	145	161	25	2,7	●
	180	195	211	25	3,6	○
	230	245	261	25	4,7	○
100	150	170	188	50	5,8	●
	225	245	263	50	8,1	○
	300	320	338	50	10,8	○
120	200	220	243	75	10,8	●
	325	340	363	75	15,9	○
	400	420	443	75	20,3	○

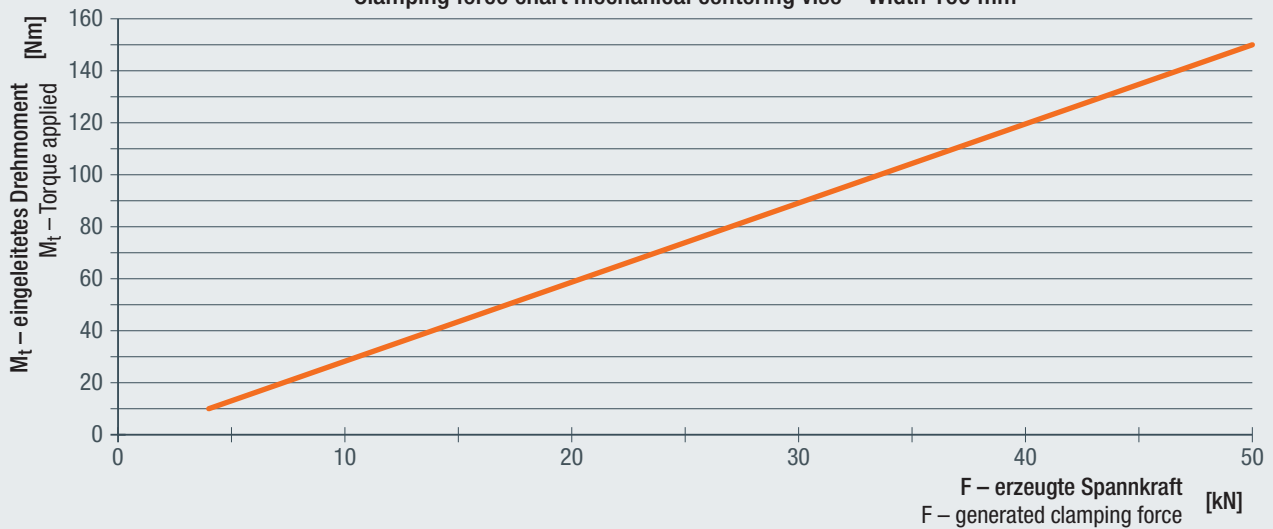
Basiseinheit umfasst Grundkörper, Spindelaufnahme, Gewindespindel, Deckel für Spindelaufnahme und Kleinteile
Base unit includes base body, spindle holder, screw shaft, cover for spindle holder and small components

Spannkraftdiagramme · Clamping force charts

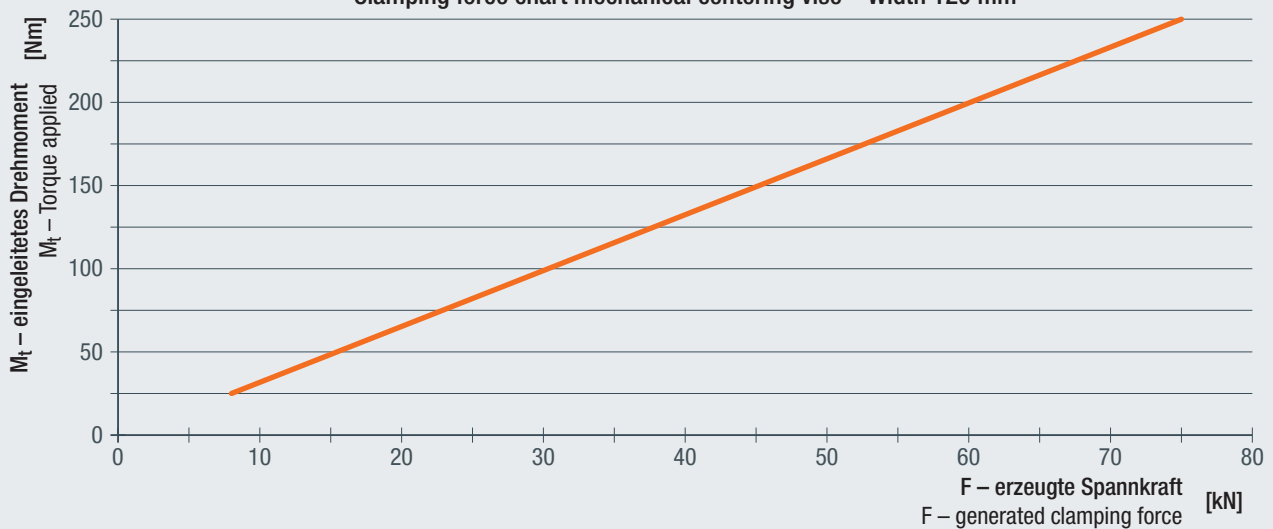
Spannkraftdiagramm Zentrischspanner mechanisch – Baubreite 70 mm
Clamping force chart mechanical centering vise – Width 70 mm



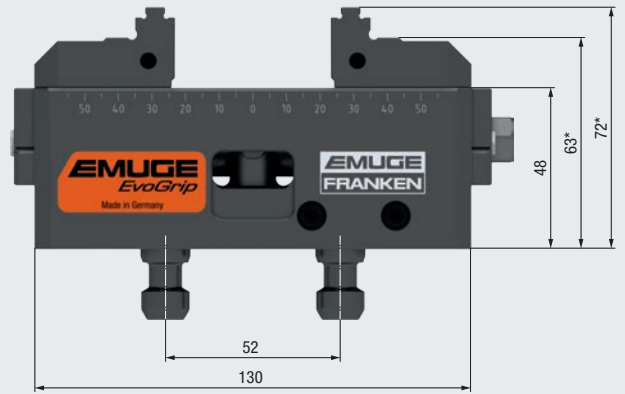
Spannkraftdiagramm Zentrischspanner mechanisch – Baubreite 100 mm
Clamping force chart mechanical centering vise – Width 100 mm



Spannkraftdiagramm Zentrischspanner mechanisch – Baubreite 120 mm
Clamping force chart mechanical centering vise – Width 120 mm

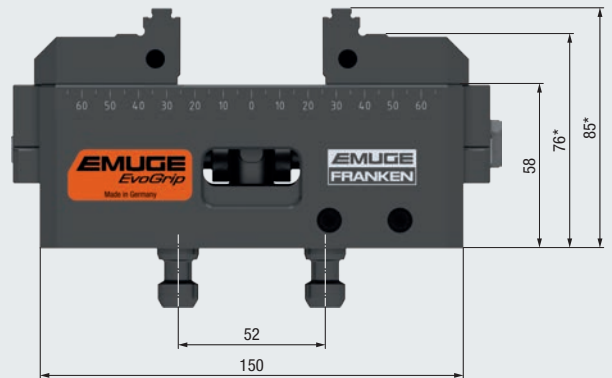


Abmessungen Baugröße 70 mm / 130 mm



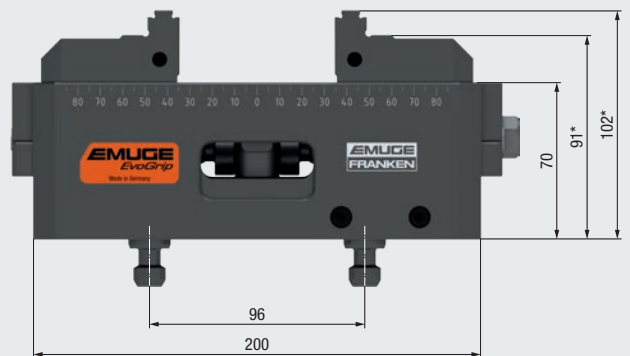
* Abmessungen variieren je nach Spannbackentyp
Dimensions vary depending on type of clamping jaws

Abmessungen Baugröße 100 mm / 150 mm



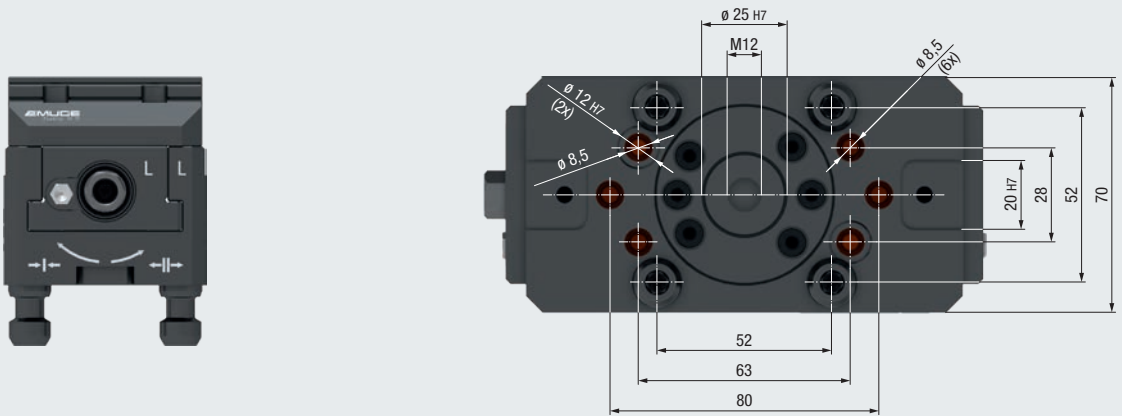
* Abmessungen variieren je nach Spannbackentyp
Dimensions vary depending on type of clamping jaws

Abmessungen Baugröße 120 mm / 200 mm

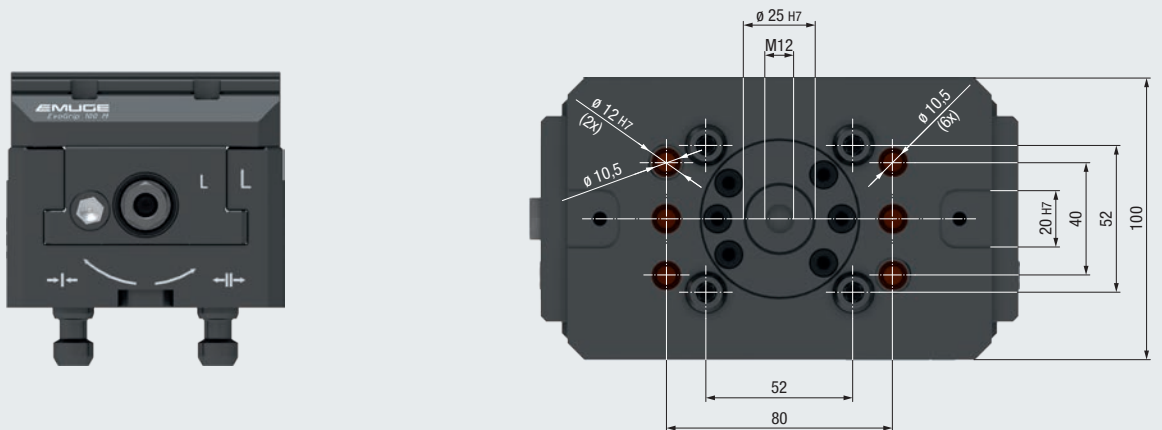


* Abmessungen variieren je nach Spannbackentyp
Dimensions vary depending on type of clamping jaws

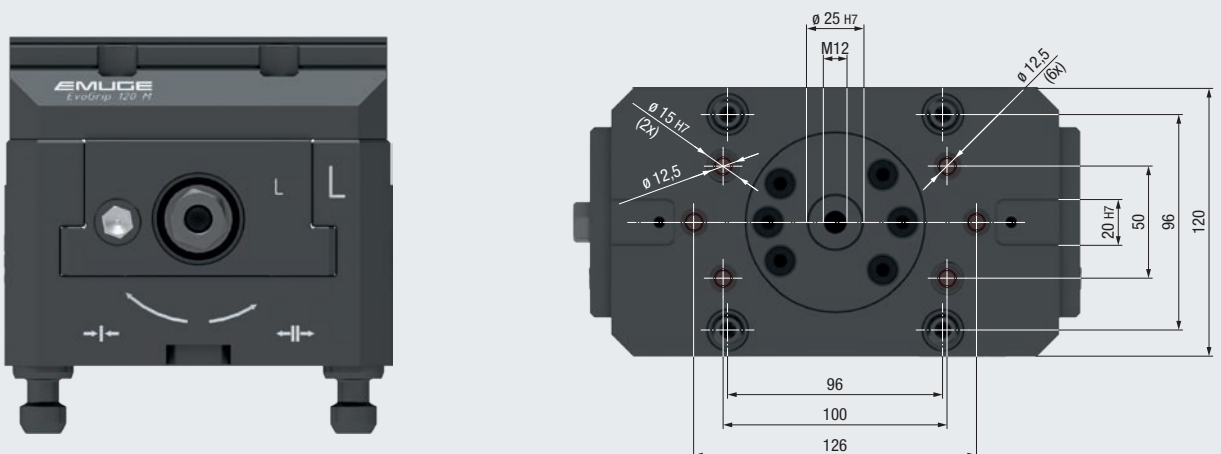
Dimensions size 70 mm / 130 mm



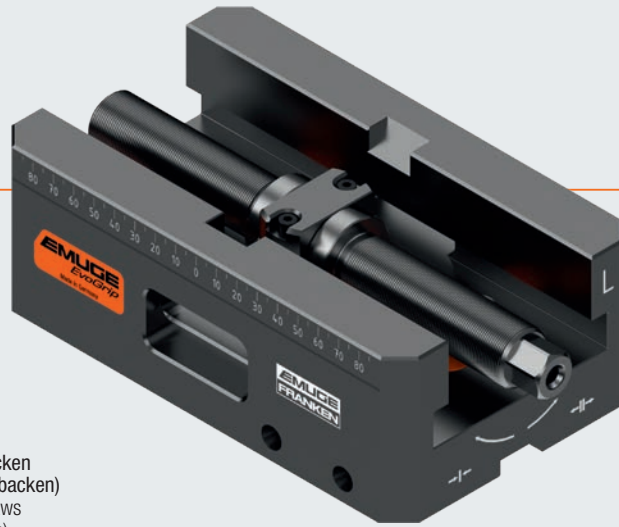
Dimensions size 100 mm / 150 mm



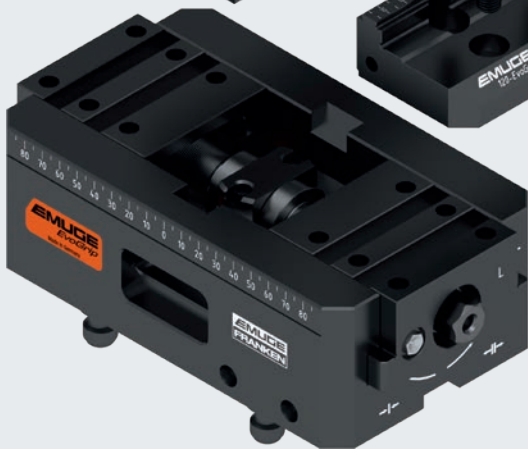
Dimensions size 120 mm / 200 mm



Ihre individuelle Konfiguration · Your individual configuration



Version mit mehrteiligen Spannbacken
(Grundbacken bestückt mit Wendebacken)
Version with multi-piece clamping jaws
(base jaws fitted with reversible jaws)



Version mit einteiligen Spannbacken
Version with one-piece clamping jaws



Spannbacken mehrteilig · Multi-piece clamping jaws



Vorteile

Die Version unseres EvoGrip mit mehrteiligen Spannbacken bietet Ihnen folgende Vorteile:

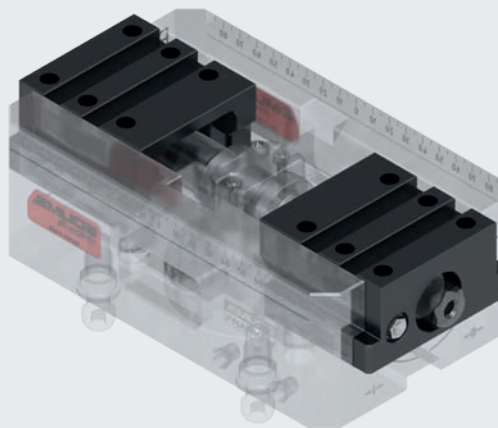
- Große Auswahl an Wendebacken
- Backenanbindung variabel (verschraubt / schnellwechselbar)
- Größere Spannlänge
- Schneller und einfacher Wendebackenwechsel
- Geringere Störkontur durch verschiedene Spannweiten
- Integrierte Schmierung von Gewindespindel und Führungen

Advantages

The EvoGrip version with multi-piece clamping jaws offers you the following advantages:

- Wide range of reversible jaws available
- Variable jaw connection (screwed / quickly changeable)
- Larger clamping length
- Fast and easy change of reversible jaws
- Minimised interference contour due to different clamping widths
- Integrated lubrication of screw shaft and guidings

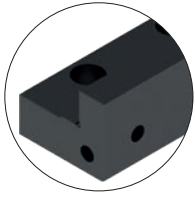
Grundbacken · Base jaws



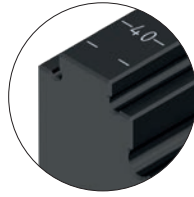
für Zentrischspanner Basiseinheit for centering vise base unit		Gewicht pro Satz Weight per set	Verfügbarkeit Availability
Baubreite Width	Baulänge Length		
[mm]	[mm]	[kg]	
70	130	0,6	●
	180	0,8	○
	230	0,8	○
100	150	1,3	●
	225	1,8	○
	300	1,8	○
120	200	2,4	●
	325	3,2	○
	400	3,2	○

● = Ab Lager · On stock
○ = Auf Anfrage · On request

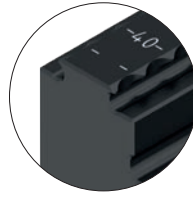
Wendebacken · Reversible jaws



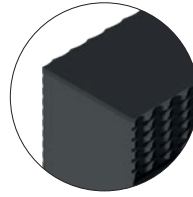
Wendebacke Glatt
+ Gewinde für Aufsatzbacken
Reversible jaw Flat
+ Thread for top jaws



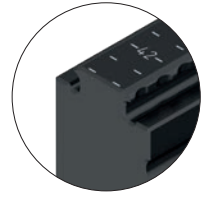
Wendebacke
Abgesetzt
Reversible jaw
Stepped



Wendebacke
Grip
Reversible jaw
Grip



Wendebacke
Geriffelt
Reversible jaw
Knurled



Wendebacke
Prägekontur 2)
Reversible jaw
Stamping contour 2)

Baubreite Width [mm]	Spannbreite Clamping width [mm]	Anbindungsart Connection type	Typ Type					Gewicht pro Satz Weight per set [kg]
			Glatt + Gewinde Flat + Thread	Abgesetzt Stepped	Grip Grip	Geriffelt Knurled	Prägekontur Stamping contour	
70	47	verschraubt 1) screwed 1)	○	○	○	○	○	0,6
	67		●	●	●	●	●	0,7
	87		○	○	○	○	○	0,9
100	67		○	○	○	○	○	1,2
	97		●	●	●	●	●	1,3
	127		○	○	○	○	○	1,8
120	87		○	○	○	○	○	2,1
	117		●	●	●	●	●	2,2
	147		○	○	○	○	○	2,8



Wendebacke
Prisma
Reversible jaw
Prism



Wendebacke
Vario
Reversible jaw
Vario



Wendebacke
Blank Alu 3.4365
Reversible jaw
Blank Alu 3.4365



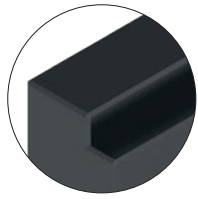
Wendebacke
Blank Stahl 1.2312
Reversible jaw
Blank Steel 1.2312



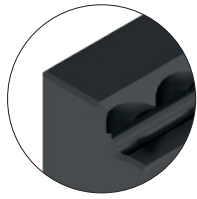
Wendebacke
Sonderausführung 3)
Reversible jaw
Special design 3)

Baubreite Width [mm]	Spannbreite Clamping width [mm]	Anbindungsart Connection type	Typ Type					Gewicht pro Satz Weight per set [kg]
			Prisma Prism	Vario Vario	Blank Alu 3.4365 Blank Alu 3.4365	Blank Stahl 1.2312 Blank Steel 1.2312	Sonderausführung Special design	
70	67	verschraubt 1) screwed 1)	●					0,7
	67			●				0,9
	67					●		0,7
	67						●	1,9
	87					○		0,9
100	87						○	2,5
	97		●					1,3
	97			●				1,7
	97				●			1,2
	97						●	3,3
120	127						○	1,5
	127						○	4,3
	117	●					2,2	
	117		●				2,8	
	117				●		2,0	
120	117					●	5,6	
	147			○			2,5	
	147				○		7,1	

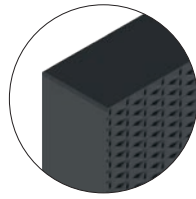
Aufsatzbacken · Top jaws



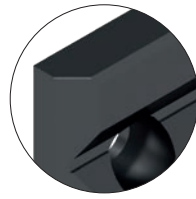
Aufsatzbacke
Abgesetzt
Top jaw
Stepped



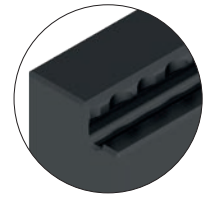
Aufsatzbacke
Grip
Top jaw
Grip



Aufsatzbacke
Geriffelt
Top jaw
Knurled



Aufsatzbacke
Prisma
Top jaw
Prism

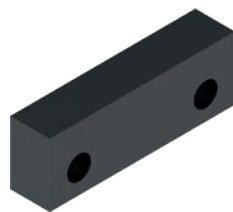


Aufsatzbacke
Prägekontur 2)
Top jaw
Stamping contour 2)

Baubreite Width [mm]	Spannbreite Clamping width [mm]	Anbindungsart Connection type	Typ Type					Gewicht pro Satz Weight per set [kg]
			Abgesetzt Stepped	Grip Grip	Geriffelt Knurled	Prisma Prism	Prägekontur Stamping contour	
70	67	verschraubt screwed	○	○	○		○	0,88
	67					○		1,46
100	97		○	○	○		○	0,52
	97					○		0,96
120	117		○	○	○		○	0,24
	117					○		0,34



Aufsatzbacke
Blank Alu 3.4365
Top jaw
Blank Alu 3.4365



Aufsatzbacke
Blank Stahl 1.2312
Top jaw
Blank Steel 1.2312



Aufsatzbacke
Sonderausführung 3)
Top jaw
Special design 3)

Baubreite Width [mm]	Spannbreite Clamping width [mm]	Anbindungsart Connection type	Typ Type			Gewicht pro Satz Weight per set [kg]
			Blank Alu 3.4365 Blank Alu 3.4365	Blank Stahl 1.2312 Blank Steel 1.2312	Sonderausführung Special design	
70	67	verschraubt 1) screwed 1)	●		Kundenindividuell nach Möglichkeit Customer-specific if possible	0,16
	67			●		0,42
	87		○			0,22
	87			○		0,54
100	97		●			0,42
	97		○	●		1,16
	127			○		0,56
120	127			○		1,52
	117	●		0,66		
	117		●	1,82		
	147	○		0,84		
	147		○	2,28		

Spannbacken einteilig · One-piece clamping jaws



Version mit einteiligen Spannbacken für Großserienproduktion
One-piece design for high-volume production

Spannbackensatz · Set of clamping jaws



Spannbackensatz
Abgesetzt
Set of clamping jaws
Stepped

Spannbackensatz
Grip
Set of clamping jaws
Grip

Spannbackensatz
Prägekontur 2)
Set of clamping jaws
Stamping contour 2)

Baubreite Width [mm]	Spannbreite Clamping width [mm]	Abgesetzt Stepped	Typ Type Grip Grip	Prägekontur Stamping contour	Gewicht pro Satz Weight per set [kg]
70	47	○	○	○	1,3
	67	●	●	●	1,3
	87	○	○	○	1,5
100	67	○	○	○	2,5
	97	●	●	●	2,6
	127	○	○	○	3,1
120	87	○	○	○	4,6
	117	●	●	●	4,7
	147	○	○	○	5,3

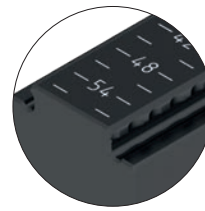
Mittelbacken · Middle jaws



Mittelbacke
Abgesetzt
Middle jaw
Stepped



Mittelbacke
Grip
Middle jaw
Grip



Mittelbacke
Prägekontur²⁾
Middle jaw
Stamping contour²⁾

Baubreite Width [mm]	Spannbreite Clamping width [mm]	Anbindungsart Connection type	Typ Type			Gewicht Weight [kg]
			Abgesetzt Stepped	Grip Grip	Prägekontur Stamping contour	
70	47	schnellwechselbar quickly changeable	○	○	○	0,2
	67		●	●	●	0,2
	87		○	○	○	0,3
100	67		○	○	○	0,5
	97		●	●	●	0,5
	127		○	○	○	0,8
120	87		○	○	○	0,7
	117		●	●	●	0,7
	147		○	○	○	1,4

Einzelkomponenten · Single components



Gewindespindel
Screw shaft



Spindelaufnahme
Spindle holder



Deckel für Spindelaufnahme
Cover for spindle holder

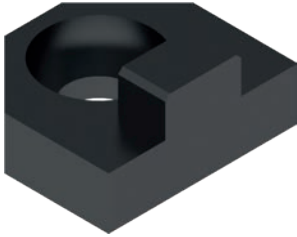


Verstärkungsbrücke
Support bracket

Baubreite Width [mm]	Spannbreite Clamping width [mm]	Typ Type				Artikel-Nr. Article no.	Gewicht Weight [kg]
		Gewindespindel Screw shaft	Spindelaufnahme Spindle holder	Deckel Cover	Verstärkungsbrücke Support bracket		
70	130	●				10748708	0,22
	180	○				10748709	0,30
	230	○				10748710	0,38
	130 / 180 / 230		●			10748960	0,19
	130 / 180 / 230			●		10748697	0,02
	130 / 180 / 230				●	10748963	0,07
100	150	●				10748705	0,39
	225	○				10748706	0,58
	300	○				10748707	0,76
	150 / 225 / 300		●			10748959	0,25
	150 / 225 / 300			●		10748696	0,02
	150 / 225 / 300				●	10748962	0,15
120	200	●				10748702	0,76
	325	○				10748703	1,20
	400	○				10748704	1,45
	200 / 325 / 400		●			10748958	0,66
	200 / 325 / 400			●		10748695	0,05
	200 / 325 / 400				●	10748961	0,27

● = Ab Lager · On stock
○ = Auf Anfrage · On request

²⁾ Kompatibel mit Prägesystem LANG
Compatible with stamping system LANG



Bezeichnung Designation	Abmessungen Dimensions [mm]	Artikel-Nr. Article no.	Verfügbarkeit Availability
Nutenstein verschraubt Screwed slot nut	20 - 8	10748796	●
	20 - 10	10748797	●
Nutenstein DIN 6323 Slot nut DIN 6323	20 - 12	10759640	●
	20 - 14	10759643	●
	20 - 16	10759644	●
	20 - 18	10600533	●
Distanzring Spacer ring	∅ 25	10748701	●



Bezeichnung Designation	Verwendung Use	Abmessungen Dimensions [mm]	Artikel-Nr. Article no.	Verfügbarkeit Availability
Abdeckkappen Cover caps	EvoGrip Baubreite 70 mm / EvoPoint Stichmaß 52 mm EvoGrip width 70 mm / EvoPoint grid size 52 mm	∅ 14,5	10748593	●
	EvoGrip Baubreite 100 mm EvoGrip width 100 mm	∅ 17,5	10748592	●
	EvoGrip Baubreite 120 mm / EvoPoint Stichmaß 52 / 96 mm EvoGrip width 120 mm / EvoPoint grid size 52 / 96 mm	∅ 19,5	10748591	●



Bezeichnung Designation	Max. Drehmoment Max. Torque [Nm]	Verfügbarkeit Availability
Drehmomentschlüssel Torque wrench	100	●
	200	●
	300	●



Bezeichnung Designation	Verwendung Use	Schlüsselweite Width across flats [mm]	Verfügbarkeit Availability
1/2" Steckschlüsseleinsatz für Außensechskant 1/2" hexagon socket adapter	EvoGrip 70	13	●
	EvoGrip 100	15	●
	EvoGrip 120	17	●



Bezeichnung Designation	Verwendung Use	Schlüsselweite Width across flats [mm]	Verfügbarkeit Availability
1/2" Steckschlüsseleinsatz für Innensechskant 1/2" hexagon head adapter	EvoGrip 70	8	●
	EvoGrip 100	10	●
	EvoGrip 120	12	●

Anbindung · Connection



Bezeichnung Designation	Stichmaß Grid size	Artikel-Nr. Article no.	Verfügbarkeit Availability
	[mm]		
Aufnahmebolzen-Satz (4 Stück) Set locating bolts (4 pieces)	52	10748594	●
	96	10748595	●



Bezeichnung Designation	Artikel-Nr. Article no.	Verfügbarkeit Availability
Spannpratzen-Satz (4 Stück) mit Nutenstein Clamping jaws (4 pieces) with slot nut	10759520	●



Bezeichnung Designation	Verwendung Use	Stichmaß Grid size	Abmessungen Dimensions	Artikel-Nr. Article no.	Verfügbarkeit Availability
		[mm]			
Adapter-Satz (4 Stück) Set of adapters (4 pieces)	Marktbegleiter / EvoGrip 70 und 100 Competitor / EvoGrip 70 and 100	52	M10 - M 8	10750958	●
	Marktbegleiter / EvoGrip 120 Competitor / EvoGrip 120	96	M12 - M10	10750956	●



Bezeichnung Designation	Baubreite Width	Abmessungen Dimensions	Artikel-Nr. Article no.	Verfügbarkeit Availability
Verschraubung (4 Stück) Screws (4 pieces)	70	M 8 x 25 – 12.9	10750562	●
	100	M10 x 25 – 12.9	10599044	●
	120	M12 x 30 – 12.9	10599058	●

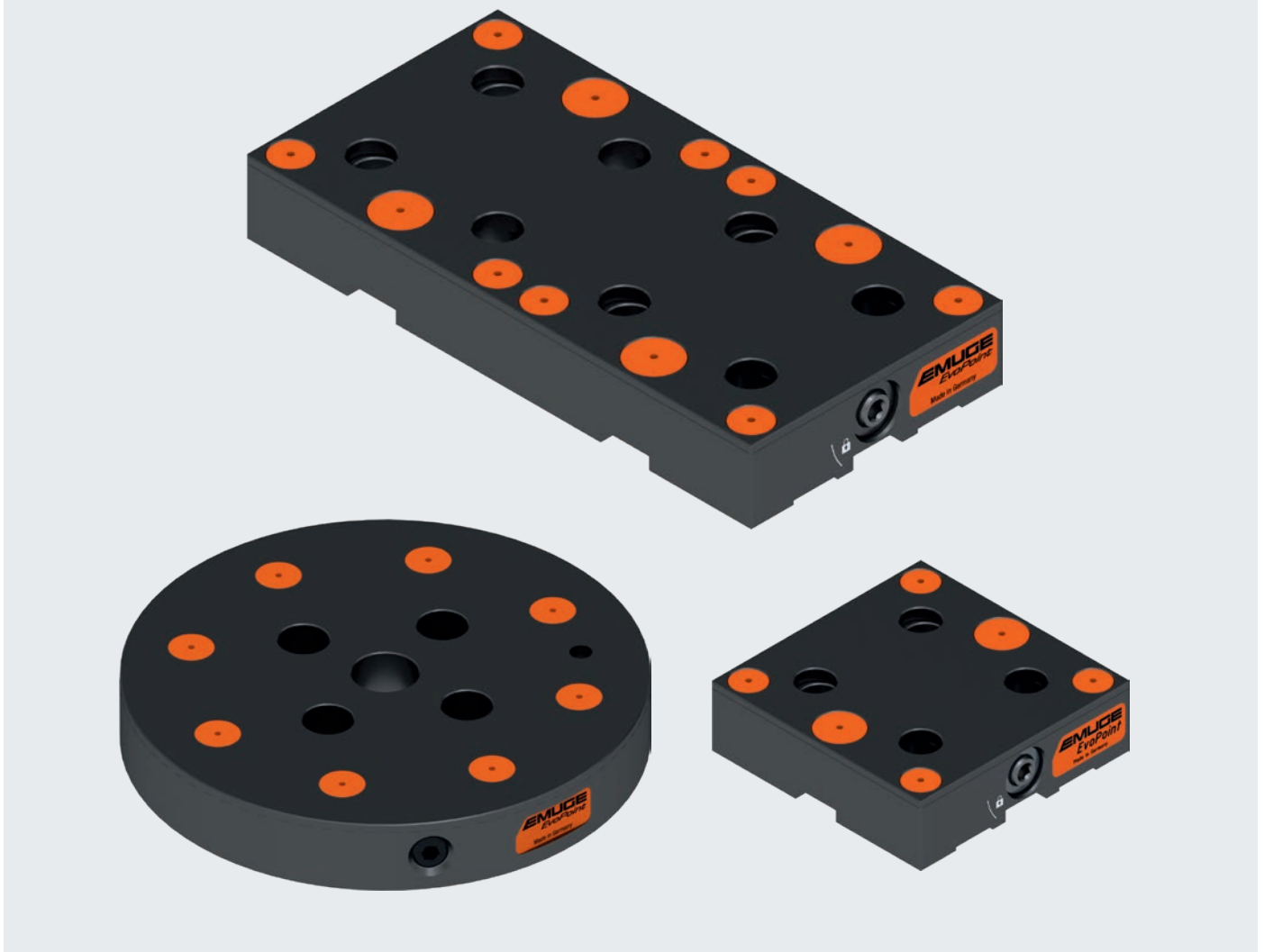
Weitere Schrauben auf Anfrage
Other screws on request



Bezeichnung Designation	Verwendung Use	Abmessungen Dimensions	Artikel-Nr. Article no.	Verfügbarkeit Availability
		[mm]		
Zentrierbuchsen-Satz (2 Stück) Set of centering bushes (2 pieces)	EvoGrip 70, EvoGrip 100	ø 12 / 6,7	10725610	●
	EvoGrip 120	ø 14 / 6,6	10714938	●



Bezeichnung Designation	Verwendung Use	Stichmaß Grid size	Abmessungen Dimensions	Artikel-Nr. Article no.	Verfügbarkeit Availability
		[mm]			
Zentrierbuchsen-Satz (2 Stück) Set of centering bushes (2 pieces)	EvoPoint	52 / 96	ø 12 / 6,7	10725610	●
	EvoPoint	52 / 96	ø 15 / 17,6	10734744	○



Vorteile

- Gesteigerte Produktivität durch verkürzte Rüstzeiten
- Wiederholgenaues Spannen im μ -Bereich garantiert hohe Prozesssicherheit
- Hohe Haltekräfte
- Verschiedene Stichmaße verfügbar
- Automationsfähig
- Auswahl verschiedener Bauformen (rund, quadratisch, rechteckig)
- Einfach- oder Mehrfachspannung
- Mit und ohne Befestigungsmöglichkeit
- Flexibel koppelbar
- Robust und langlebig
- Geringer Wartungsaufwand
- Anwenderfreundlichkeit
- Kompatibel mit Marktbegleiter-Systemen
- Sonderlösungen möglich

Advantages

- Increased productivity thanks to reduced set-up times
- Repeatable clamping accuracy in the μ -range guarantees high process reliability
- High holding forces
- Various grid sizes available
- Automation-capable
- Choice of different designs (round, square, rectangular)
- Single or multiple clamping possible
- With and without mounting option
- Flexible coupling
- Robust and durable
- Low maintenance
- User-friendliness
- Compatible with systems of competitors
- Special solutions possible

Stichmaß Grid size [mm]	Bauform Design	Abmessungen Dimensions [mm]	Ausführung Design	Anbindungsmöglichkeit Possibility of connection	Verfügbarkeit Availability	Gewicht Weight [kg]
52	quadratisch square	104 x 104	52 x 4		○	2,3
		104 x 104	52 x 4	mit Befestigungsbohrungen with mounting bores	●	2,3
	quadratisch adaptierbar auf 96 square can be adapted to 96	192 x 192	52 x 4		○	7,8
		192 x 192	52 x 4	mit Befestigungsbohrungen with mounting bores	○	7,8
	rechteckig rectangular	116 x 150	52 x 4		○	3,7
		116 x 150	52 x 4	mit Befestigungsbohrungen und Pratzrand with mounting bores and clamping edge	○	3,7
	rund round	∅ 116	52 x 4		○	2,5
		∅ 116	52 x 4	mit Befestigungsbohrungen with mounting bores	○	2,5
		∅ 157	52 x 4		○	4,5
		∅ 157	52 x 4	mit Befestigungsbohrungen with mounting bores	●	4,5
	rechteckig rectangular	104 x 208	52 x 8		○	4,6
		104 x 208	52 x 8	mit Befestigungsbohrungen with mounting bores	●	4,6
96	quadratisch square	192 x 192	96 x 4		○	8,0
		192 x 192	96 x 4	mit Befestigungsbohrungen with mounting bores	●	8,0
		192 x 192	96 x 4	mit Pratzrand with clamping edge	○	8,0
		192 x 192	96 x 4	mit Befestigungsbohrungen und Pratzrand with mounting bores and clamping edge	○	8,0
	rund round	∅ 196	96 x 4		○	7,1
		∅ 196	96 x 4	mit Befestigungsbohrungen with mounting bores	●	7,1
		∅ 246	96 x 4		○	11,2
		∅ 246	96 x 4	mit Befestigungsbohrungen with mounting bores	○	11,2
	rechteckig rectangular	192 x 384	96 x 8		○	16,0
		192 x 384	96 x 8	mit Befestigungsbohrungen with mounting bores	●	16,0

Ausrichtlehre · Aligning gauge



Anwendung

Um eine präzise Bearbeitung zu ermöglichen ist eine exakte Ausrichtung von zwei oder mehreren aneinander gereihten Nullpunktspannsystemen unerlässlich.

Mit Hilfe unserer Ausrichtlehre ermöglichen wir Ihnen die Ausrichtung von mehreren Nullpunktspannsystemen zueinander für plattenübergreifendes Spannen von Zentrischspannern oder Vorrichtungen.

Sie befestigen einfach ein Nullpunktspannsystem EvoPoint über die T-Nuten am Maschinentisch und richten es mit Nutensteinen oder mithilfe eines Messtasters aus. Anschließend setzen Sie unsere Ausrichtlehre über ihre Aufnahmebolzen in die angrenzenden Bohrungen der Nullpunktspannsysteme EvoPoint ein.

Abschließend ziehen Sie die Befestigungsschrauben der bis dato noch losen Nullpunktspannsysteme EvoPoint fest.

Application

To guarantee precise machining, accurate alignment of two or more zero point clamping systems connected is essential.

Our alignment gauge enables you to clamp centering vises or clamping devices across all plates.

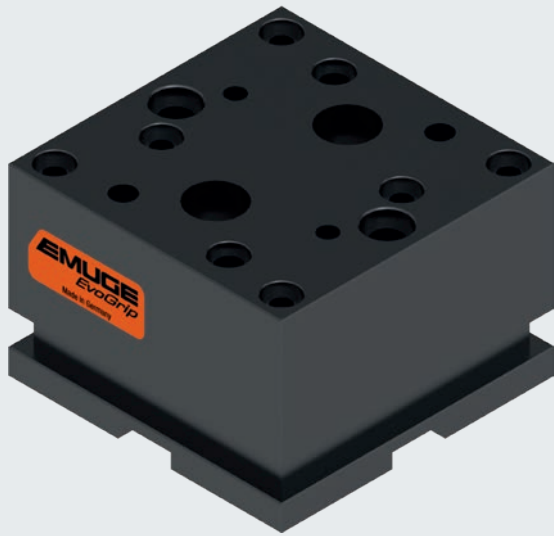
You simply attach an EvoPoint zero point clamping system to the machine table via the T-slots and align it with slot nuts or by means of a measuring probe.

Then place our alignment gauge into the adjacent holes of the EvoPoint zero point clamping systems via its locating bolts.

Finally, tighten the fastening screws of the EvoPoint zero point clamping systems that are not yet tightened.

Bezeichnung Designation	Stichmaß Grid size [mm]	Verfügbarkeit Availability	Gewicht Weight [kg]
Ausrichtlehre Alignment gauge	52	○	2,3
	96	○	5,0

Für Zentrischspanner und Nullpunktspannsystem · For centering vise and zero-point clamping system



Vorteile

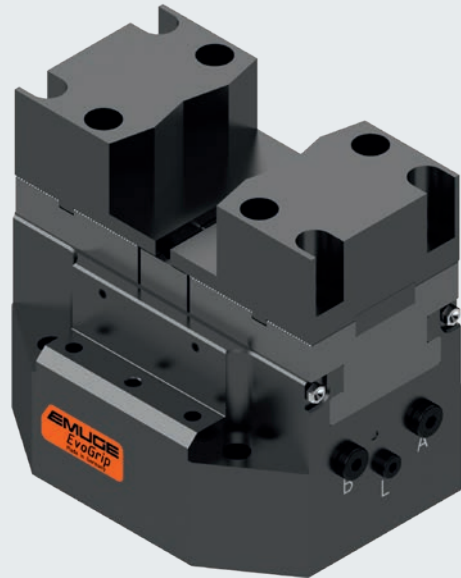
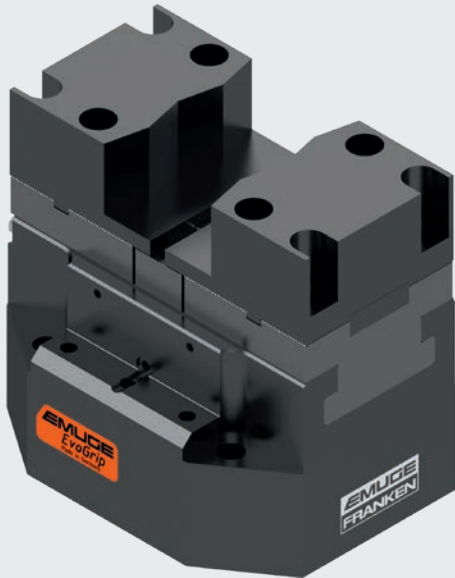
- Zur Überbrückung größerer Abstände zwischen Maschinentisch / Werkstück und Spindel
- Optimierte Zugänglichkeit bei 5-Seiten-Bearbeitung
- Auswahl verschiedener Bauformen (Pyramide, Vierkant, Würfel)
- Kompatibilität mit Nullpunktspannsystem EvoPoint sowie Marktbegleiter-Nullpunktssystemen
- Passend für die Stichmaße 52 und 96 mm
- Kompatibilität mit Maschinentisch und Rasterplatten

Advantages

- For covering larger distances between machine table / workpiece and spindle
- Optimised accessibility for 5-axis machining
- Choice of different designs (pyramid, square, cube)
- Compatibility with zero-point clamping system EvoPoint as well as zero-point systems of competitors
- Suitable for grid sizes 52 and 96 mm
- Compatibility with machine table and grid plates

Baugröße Size [mm]	Stichmaß Grid size [mm]	Baubreite Width [mm]	Baulänge Length [mm]	Bauhöhe Height [mm]	Durchmesser Diameter [mm]	Ausführung Design	Gewicht Weight [kg]	Verfügbarkeit Availability
156 x 230 x 70	52 / 96	156	230	70		universal	10,8	●
104 x 104 x 30	52	104	104	30		52 x 4	2,2	○
104 x 104 x 70	52	104	104	70		52 x 4	5,1	●
116 x 150 x 30	52	116	150	30		52 x 4	3,5	○
116 x 150 x 70	52	116	150	70		52 x 4	8,1	○
104 x 208 x 30	52	104	208	30		52 x 8	4,3	○
104 x 208 x 70	52	104	208	70		52 x 8	10,1	○
192 x 192 x 30	96	192	192	30		96 x 4	7,4	○
192 x 192 x 70	96	192	192	70		96 x 4	17,2	●
192 x 384 x 30	96	192	384	30		96 x 8	14,8	○
192 x 384 x 70	96	192	384	70		96 x 8	34,4	○
∅ 116 x 30	52			30	116	52 x 4	2,1	○
∅ 116 x 70	52			70	116	52 x 4	4,4	○
∅ 157 x 30	52			30	157	52 x 4	3,9	○
∅ 157 x 70	52			70	157	52 x 4	8,0	○
∅ 384 x 30	96			30	384	96 x 4	23,2	○
∅ 384 x 70	96			70	384	96 x 4	41,3	○
∅ 246 / 176 x 70	96			70	246 / 176	96 x 4	20,6	●

Maßgeschneiderte Sonderspanntechnik · Customised special clamping technology



Sollte unser Standardprogramm bei Ihren Anforderungen an Grenzen stoßen oder eine hydraulische bzw. pneumatische Betätigung erforderlich sein, können Sie wie gewohnt auf unsere Sonderlösungen zählen, die auch kundenspezifische Auslegungen von Zentrischspannern und Nullpunktspannsystemen umfassen. Diese gibt es auch als pneumatische oder hydraulisch betätigte Ausführungen.

If our standard programme does not meet your requirements, you can count on our special solutions, which also include customised designs of centering vises and zero-point clamping systems. They are also available as pneumatic or hydraulically operated versions.

Anwenderbeispiele · Application examples

Kombination EvoGrip und EvoPoint
Combination EvoGrip and EvoPoint



Bearbeitung / Machining Fräsen, Bohren, Gewinden, Schruppen, Schlichten
Milling, drilling, tapping, roughing, finishing

Aufbau / Set-up Erhöhung rund / Round spacer
Nullpunktspannsystem / Zero-point clamping system
Zentrischspanner 120 M / Centering vise 120 M
Grundbackensatz / Set of base jaws
Wendebakensatz abgesetzt / Set of stepped reversible jaws

Werkstück / Workpiece Freiformteil
Freeform part

Modulares System – EvoGrip
Modular system – EvoGrip



Bearbeitung / Machining Fräsen, Bohren, Gewinden, Schruppen, Schlichten
Milling, drilling, tapping, roughing, finishing

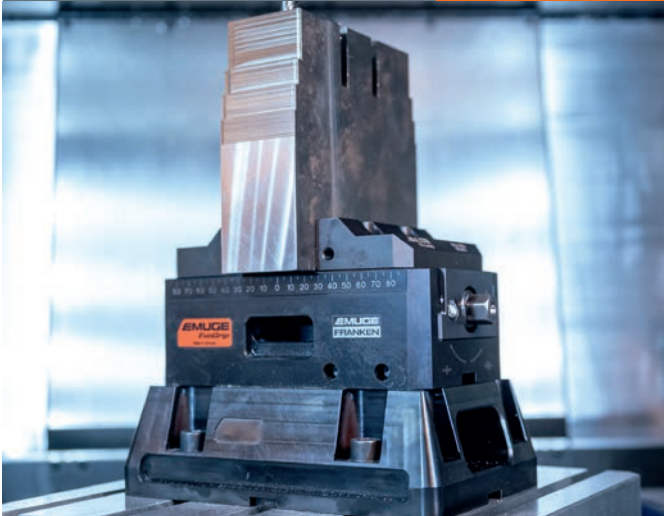
Aufbau / Set-up Erhöhung universal / Universal spacer
Zentrischspanner 120 M / Centering vise 120 M
Grundbackensatz / Set of base jaws
Wendebakensatz abgesetzt / Set of stepped reversible jaws

Werkstück / Workpiece Achsgelenkträger
Steering knuckle support

Anwenderbeispiele · Application examples

Modulares System – EvoGrip
Modular system – EvoGrip

SCHWERZERSPANUNG
HEAVY MACHINING



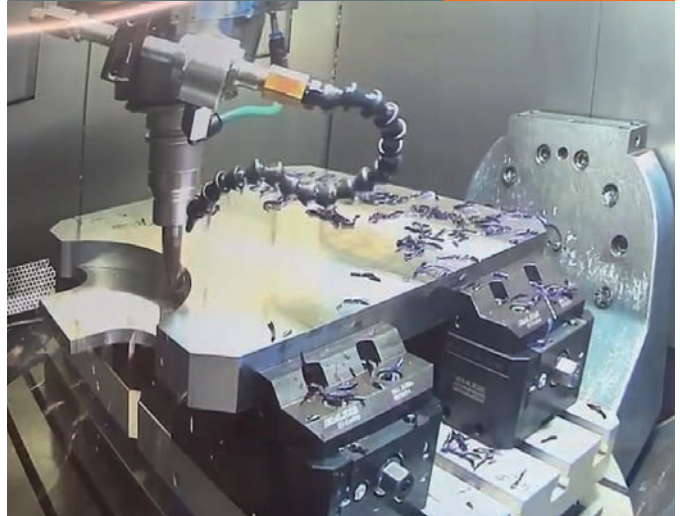
Bearbeitung Fräsen, Bohren, Gewinden, Schruppen, Schlichten
Machining Milling, drilling, tapping, roughing, finishing

Aufbau Erhöhung universal / Universal spacer
Set-up Zentrischspanner 120 M / Centering vise 120 M
Grundbackensatz / Set of base jaws
Wendebakensatz geriffelt / Set of knurled reversible jaws

Werkstück Maschinenbauteil
Workpiece Machine part

Mehrfachspannung von Großbauteilen
Multiple clamping of large components

SCHWERZERSPANUNG
HEAVY MACHINING

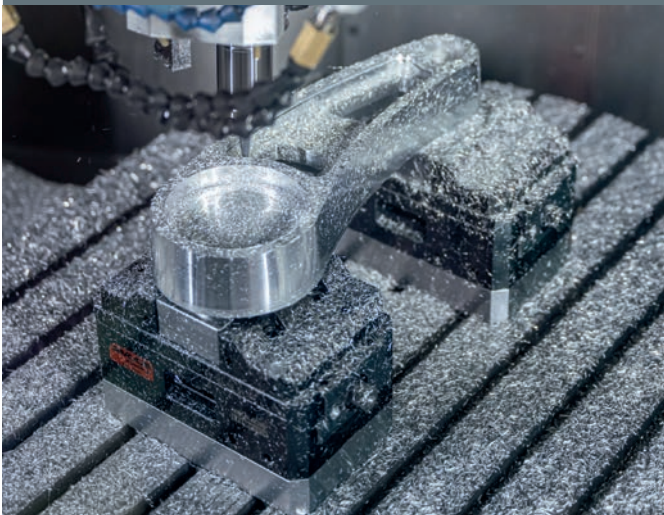


Bearbeitung Fräsen, Bohren, Gewinden, Schruppen, Schlichten
Machining Milling, drilling, tapping, roughing, finishing

Aufbau 4x Zentrischspanner 120 M / Centering vise 120 M
Set-up 4x Grundbackensatz / Set of base jaws
2x Wendebakensatz geriffelt / Set of knurled reversible jaws
4x Verstärkungsbrücke / Support bracket

Werkstück Plattenmaterial
Workpiece Plate material

Zweifachspannung Großbauteil
Dual clamping of large component

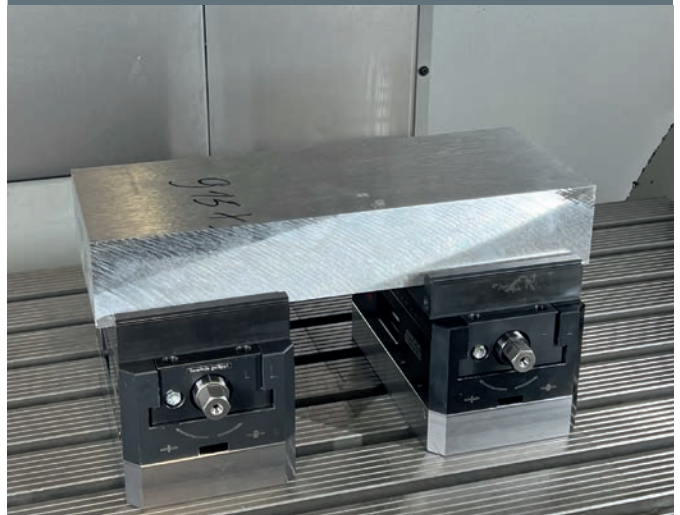


Bearbeitung Fräsen, Bohren, Gewinden, Schruppen, Schlichten
Machining Milling, drilling, tapping, roughing, finishing

Aufbau 2x Sonder-Erhöhung / Special spacer
Set-up 2x Zentrischspanner 120 M / Centering vise 120 M
2x Grundbackensatz / Set of base jaws
2x Wendebakensatz glatt / Set of smooth reversible jaws

Werkstück Strukturbauteil
Workpiece Structural component

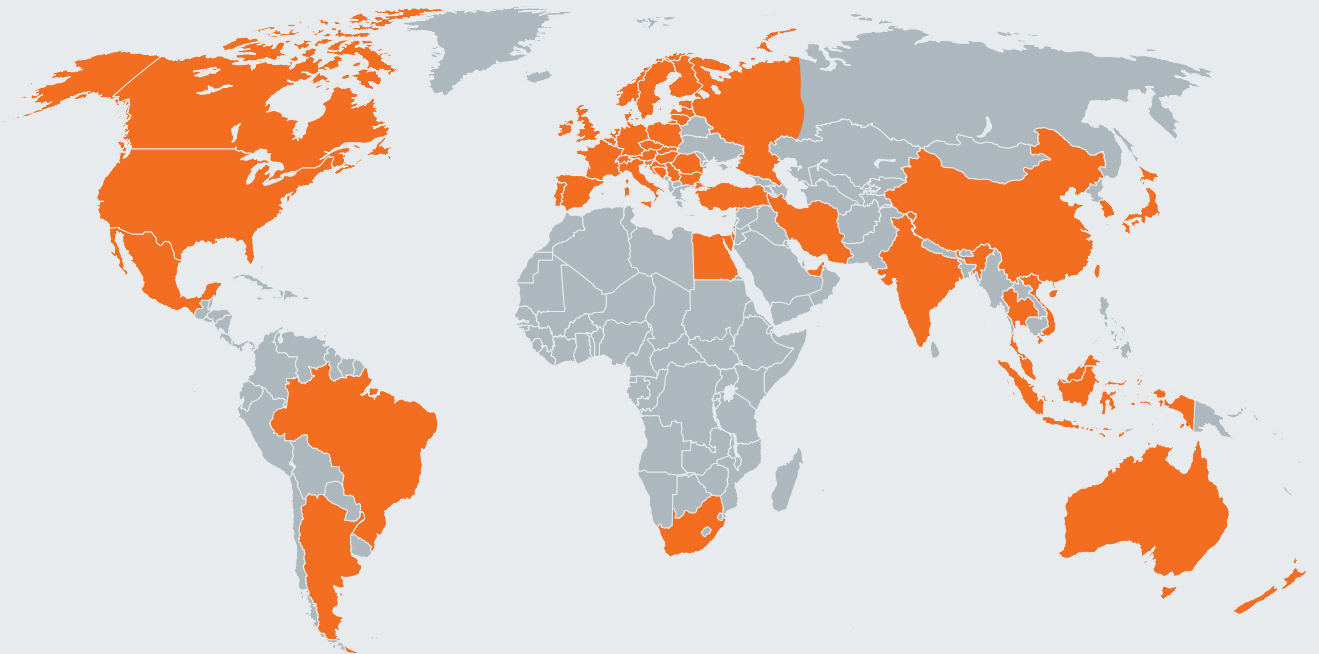
Zweifachspannung Großbauteil
Dual clamping of large component



Bearbeitung Fräsen, Bohren, Gewinden, Schruppen, Schlichten
Machining Milling, drilling, tapping, roughing, finishing

Aufbau 2x Sonder-Erhöhung / Special spacer
Set-up 2x Zentrischspanner 120 M / Centering vise 120 M
2x Grundbackensatz / Set of base jaws
2x Wendebakensatz geriffelt / Set of knurled reversible jaws

Werkstück Strukturbauteil
Workpiece Structural component



EMUGE-FRANKEN Vertriebspartner finden Sie auf www.emuge-franken.com/vertrieb

EMUGE-Werk Richard Glimpel GmbH & Co. KG
Fabrik für Präzisionswerkzeuge

🏠 Nürnberger Straße 96-100
91207 Lauf
GERMANY

☎ +49 9123 186-0
📠 +49 9123 14313

FRANKEN GmbH & Co. KG
Fabrik für Präzisionswerkzeuge

🏠 Frankenstraße 7/9a
90607 Rückersdorf
GERMANY

☎ +49 911 9575-5
📠 +49 911 9575-327

✉ info@emuge-franken.com 🌐 www.emuge-franken.com